

**ВЕТРОГЕНЕРАТОРЫ СИНХРОННЫЕ  
ИНДУКТОРНЫЕ СГИ**

Для комплектации ветряной электрической турбогенераторной установки ТГ применяются синхронные индукторные генераторы СГИ. Электрические машины данного типа отличаются своей конструктивной простотой, отсутствием вращающихся обмоток и, следовательно, скользящих контактов, что обеспечивает их высокую надежность в эксплуатации. Генераторы допускают работу в продолжительном режиме (S1) как на сеть бесконечной мощности, так и на локальную сеть совместно с дизель-электрическими генераторами, или на автономную нагрузку.

Конструкция генераторов и системы возбуждения обеспечивают работу без повреждений и остаточных деформаций при:

- ✓ 10% перегрузке по току при номинальном напряжении в течение 1 часа;
- ✓ 25% перегрузке по току при номинальном напряжении в течение 2 минут;
- ✓ установившемся трехфазном коротком замы-

кании в течение 5 секунд;

- ✓ при ударном токе короткого замыкания из режима холостого хода при напряжении холостого хода, равном 105% номинального;
- ✓ повышении частоты вращения на 150% сверх номинальной на длительное время, при работе без нагрузки и возбуждения.

Ввиду оригинальности конструкции ветровой установки (расположение генераторов на лопастях) генераторы подвержены при эксплуатации значительным перегрузкам – до 13g длительно и до 16g кратковременно (до 5 минут), при этом сохраняют работоспособность и характеристики, что обеспечивается их конструкцией.

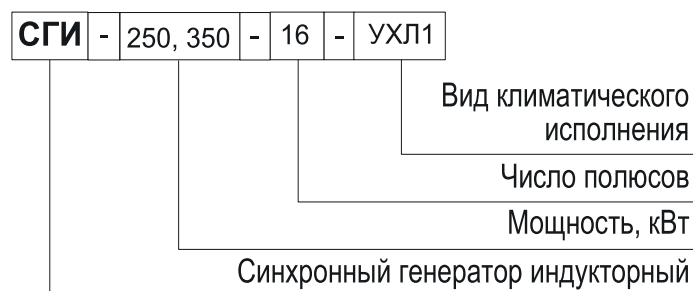
Генераторы СГИ имеют встроенные датчики температуры статора, катушек возбуждения и подшипников. Диапазон температур, при котором сохраняется работоспособность генератора, составляет от -40 до +40 °С, атмосферное давление – от 630 до 800 мм рт. ст. Верхнее предельное значение относительной влажности воздуха для генераторов составляет 100%, для системы возбуждения – 98%.

Наработка генератора до отказа составляет не менее 9000 часов, полный срок службы - не менее 20 лет.

**Частота тока:** 50 Гц

**Степень защиты:** IP54

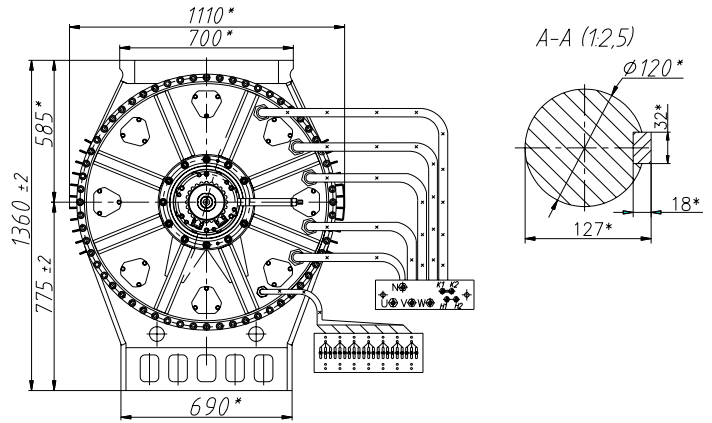
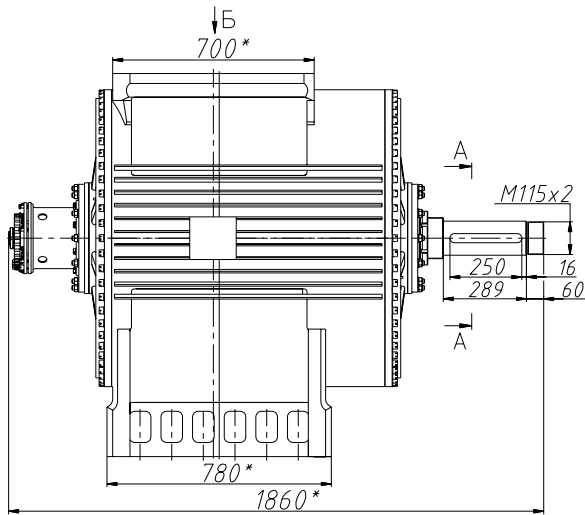
**СТРУКТУРА УСЛОВНОГО ОБОЗНАЧЕНИЯ**



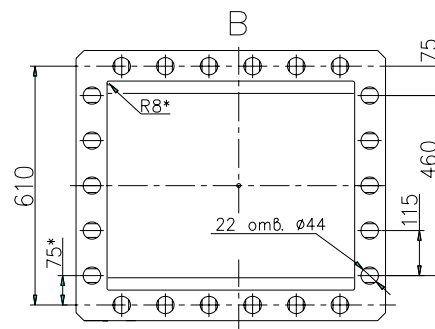
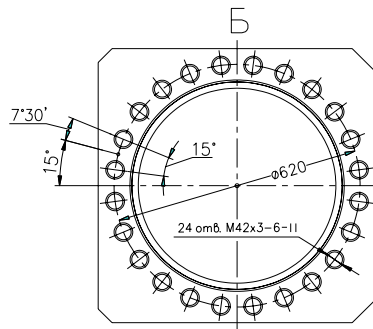
**ТЕХНИЧЕСКИЕ ПАРАМЕТРЫ ВЕТРОГЕНЕРАТОРОВ СГИ**

Типоразмер	Мощность, кВт/кВА	Напряжение, В	Частота вращения, об/мин	КПД, %	cos φ	Масса, кг
СГИ-250-16 УХЛ1	250/263	400	375	93,6	0,95	3550
СГИ-350-16 УХЛ1	350/368	690		94,0		4750

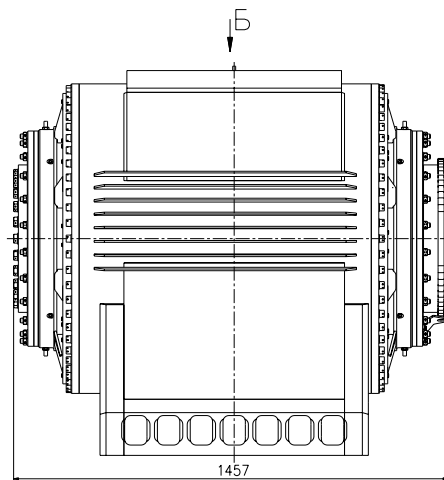
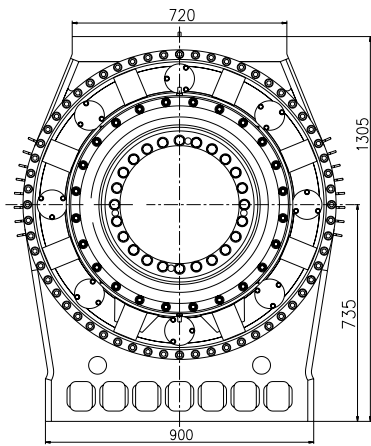
**СГИ-250**



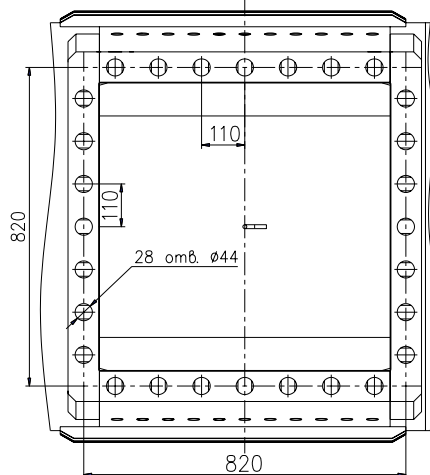
В↑



**СГИ-350**



А



Б

